



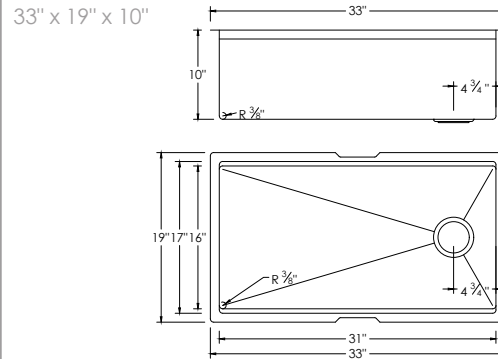
# VERSA33

S-613WN

GRAPHITE BLACK  
HANDMADE SINGLE BOWL KITCHEN SINK



### DIMENSIONS



### INCLUDED ACCESSORIES



G-613 GRID

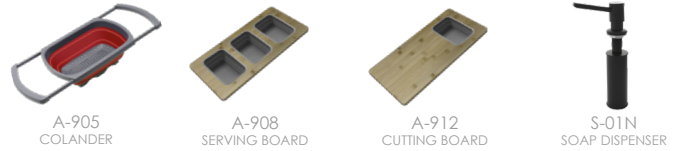
ST-03 STRAINER

A-02 COLANDER

A-902DG DRYING RACK

A-906 CUTTING BOARD

### RECOMMENDED ACCESSORIES



A-905 COLANDER

A-908 SERVING BOARD

A-912 CUTTING BOARD

S-01N SOAP DISPENSER

### SURFACE FINISH

GRAPHITE BLACK

### DRAIN HOLE SIZE



### CORNER PROFILE



RADIUS 10mm

### INSULATION

COATED + RUBBER PADS

### BOWL DEPTH

10" SINGLE BOWL

### SIDE DRAIN HOLE

CABINET SPACE SAVER

### INSTALLATION OPTIONS



### MATERIAL

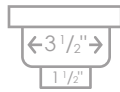
Premium 16 gauge stainless steel with 18/10 chrome-nickel content. The 18% of chrome content provides durability, maximum protection against rust and a beautiful satin finish. The 10% of nickel content provides excellent strength and hardness.



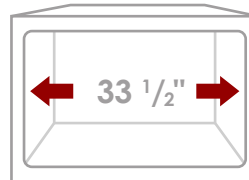
### PRODUCT DIMENSIONS

Overall Dimensions	33" x 19" x 10"
Internal Dimensions	31" x 17" x 10"
Left Basin	-
Right Basin	-
Drain Opening Size	3 1/2"

### LUXURY BASKET STRAINER



### CABINET SIZE



MINIMUM INTERNAL SIZE

### GARBAGE DISPOSAL

Stylish® sinks have on standard 3 1/2" drain opening that can fit any garbage disposal unit. The sink structure is well designed to withstand any heavy garbage disposal unit.



### WARRANTY

This product is covered by a limited lifetime warranty. Consult our website for complete details.

### PRODUCT CARE

Rinse and dry your sink with a clean soft cloth, working with, not a cross, the grain. We recommend the use of a mild solution of water and vinegar to remove any mineral deposits that may have built up on your sink. Use mild non-abrasive liquid cream cleaners that do not contain chlorine, sodium hypochlorite or hydrochloric acid to help maintain the original appearance of your sink. Ensure that you thoroughly rinse your sink and wipe it dry. We recommend the use of a stainless steel grid that fits inside the bottom of the sink bowl and protect the sink from scratches.



### STANDARDS COMPLIANCE

cUPC certified  
ISO 9001 certified

Stylish International Inc.

[www.stylishkb.com](http://www.stylishkb.com)

[stylish.international.inc](https://www.instagram.com/stylish.international.inc)

[care@stylishkb.com](mailto:care@stylishkb.com)

+1-855-789-5352



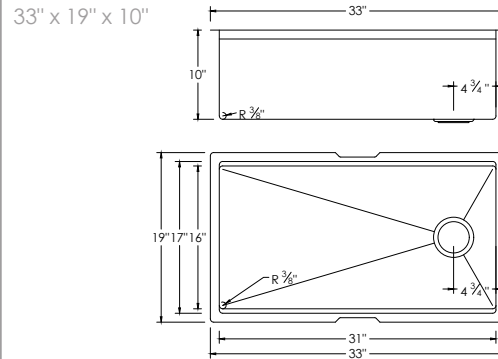
# VERSA33

## S-613WN

ÉVIER DE CUISINE À CUVE SIMPLE  
FAIT MAIN EN NOIR GRAPHITE



### DIMENSIONS



### ACCESSOIRES INCLUS



### ACCESSOIRES RECOMMANDÉS



#### FINITION DE LA SURFACE

NOIR GRAPHITE

#### DIMENSION DE L'ORIFICE DU DRAIN



#### PROFILÉ D'ANGLE



#### INSULATION

TAMPONS ENROBÉS + EN CAOUTCHOUC

#### PROFONDEUR DE LA CUVE

10\"/>

#### CÔTÉ DRAIN TROU

ÉCONOMISEUR D'ESPACE

#### OPTIONS D'INSTALLATION



### MATÉRIEL

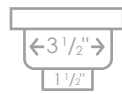
Acier inoxydable de première qualité de calibre 16 avec teneur en chrome-nickel 18/10. La teneur en chrome de 18 % assure une durabilité, une protection maximale contre la rouille et une belle finition satinée. La teneur en nickel de 10 % offre une excellente solidité et résistance.



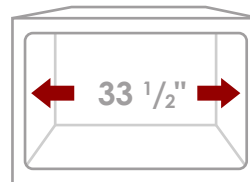
### DIMENSIONS DU PRODUIT

Dimensions Hors Tout	33" x 19" x 10"
Dimensions Intérieures	31" x 17" x 10"
Cuve Gauche	-
Cuve Droite	-
Taille d'ouverture du Drain	3 1/2"

#### CRÉPINE DE LUXE



### TAILLE DE L'ARMOIRE



TAILLE MINIMALE DE CAISSON INTERNE

### ÉLIMINATION DES DÉCHETS

Les éviers Stylish® spossèdent une ouverture de siphon de 3 1/2" pouvant s'adapter à n'importe quel dispositif d'élimination des déchets. La structure de l'évier est bien conçue pour apporter tous les dispositifs d'élimination des déchets.



### GARANTIE

Ce produit est couvert par une garantie à vie limitée. Consultez notre site internet pour obtenir tous les détails.

### ENTRETIEN

Rincez et séchez votre évier avec un chiffon doux et propre, en veillant à frotter dans le sens du grain. Nous recommandons l'utilisation d'un doux mélange d'eau et de vinaigre pour éliminer les dépôts de minéraux qui peuvent éventuellement s'accumuler sur votre évier.

Utilisez des crèmes nettoyantes liquides non abrasives qui ne contiennent pas de chlore, d'hypochlorite de sodium ou d'acide chlorhydrique pour aider à conserver l'aspect original de votre évier. Assurez-vous de bien rincer votre évier et de l'essuyer. Nous recommandons l'utilisation d'une grille en acier inoxydable qui s'insère au fond de l'évier et le protège des rayures.



### NORMES CONFORMES

Certifié cUPC  
Certifié ISO 9001

Stylish International Inc.

[www.stylishkb.com](http://www.stylishkb.com)

[stylish.international.inc](https://www.instagram.com/stylish.international.inc)

[care@stylishkb.com](mailto:care@stylishkb.com)

+1-855-789-5352